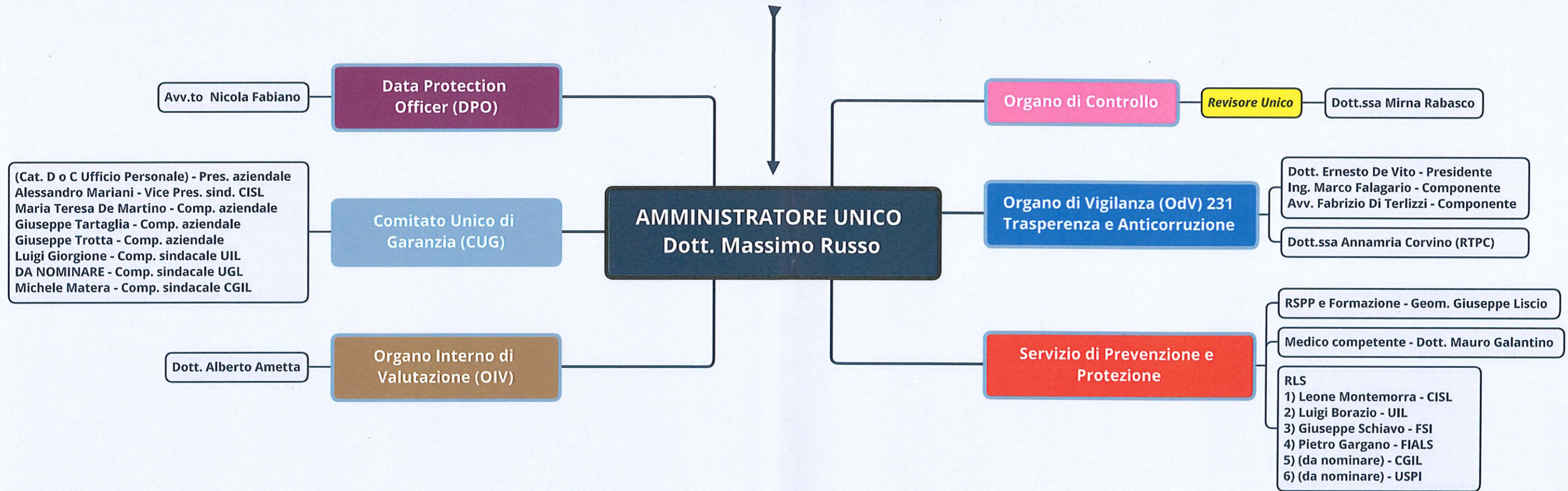
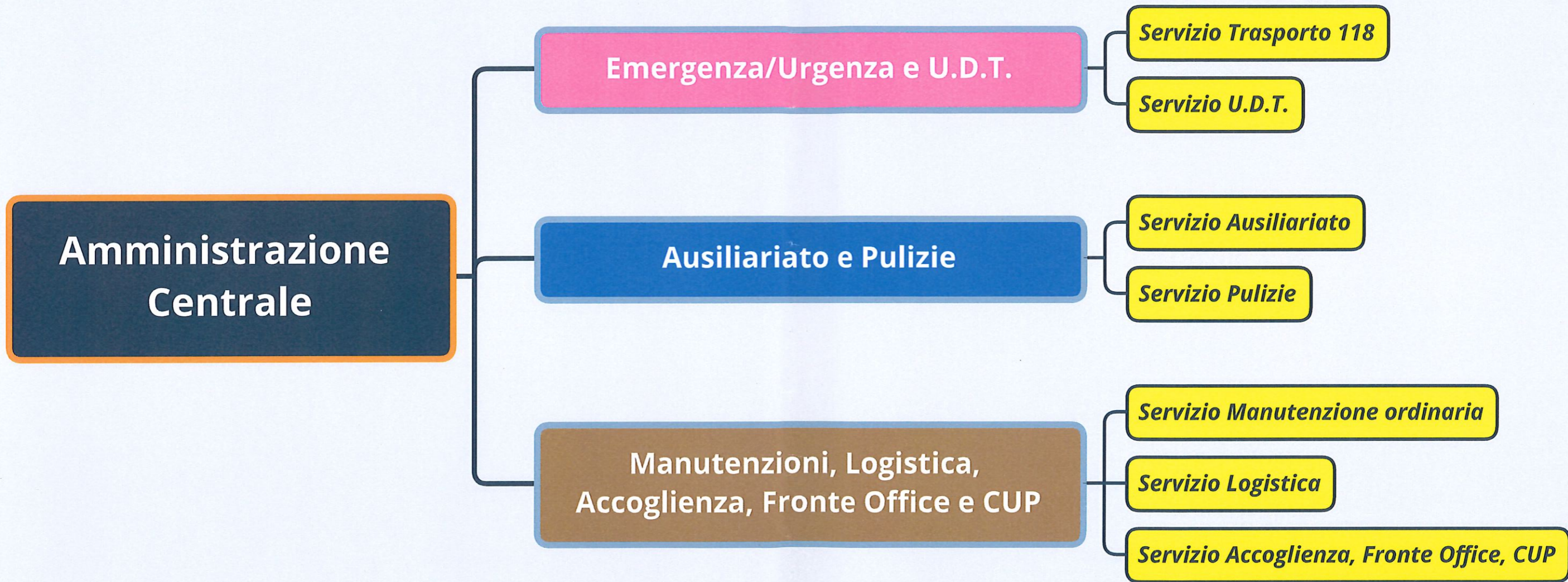


ASL FG - DIREZIONE GENERALE
Dott. Vito Piazzolla

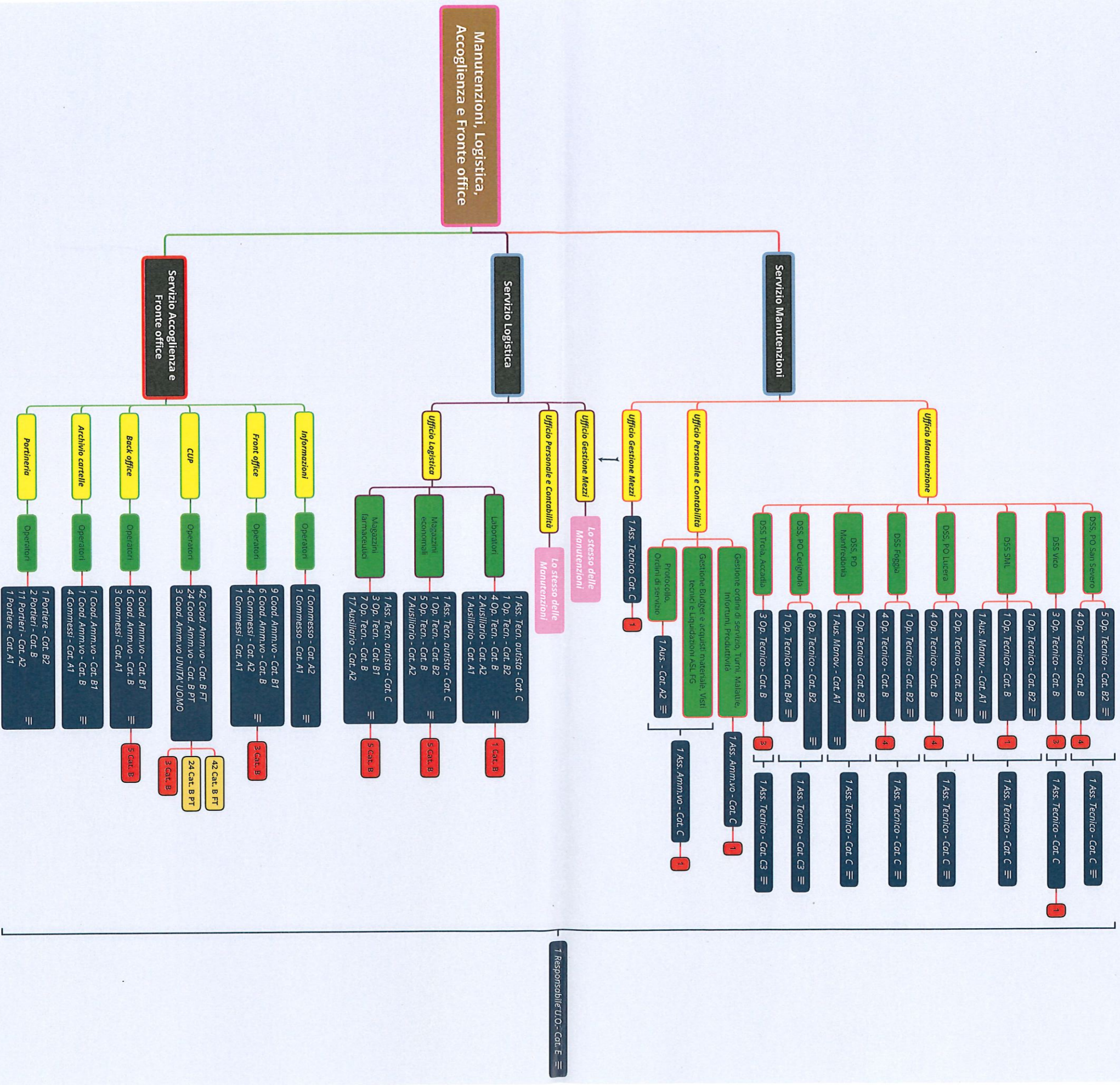


Massimo Russo
SANTASERVICE ASI FG S.p.A.
Dott. Massimo Russo

Vito Piazzolla
DIRETTORE GENERALE

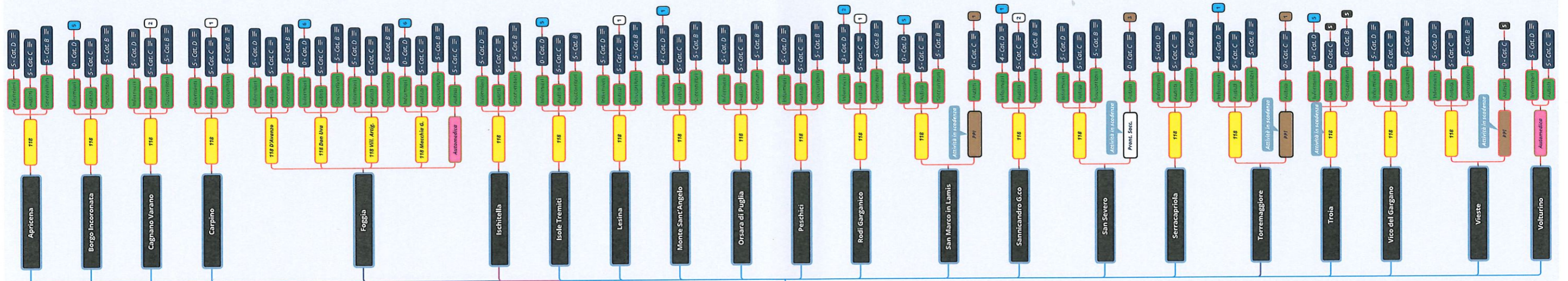


[Signature]
SANITASERVICE ASSET s.r.l.
Via Prof. Massimo Russe
Vito Piazzolla
DIRETTORE GENERALE

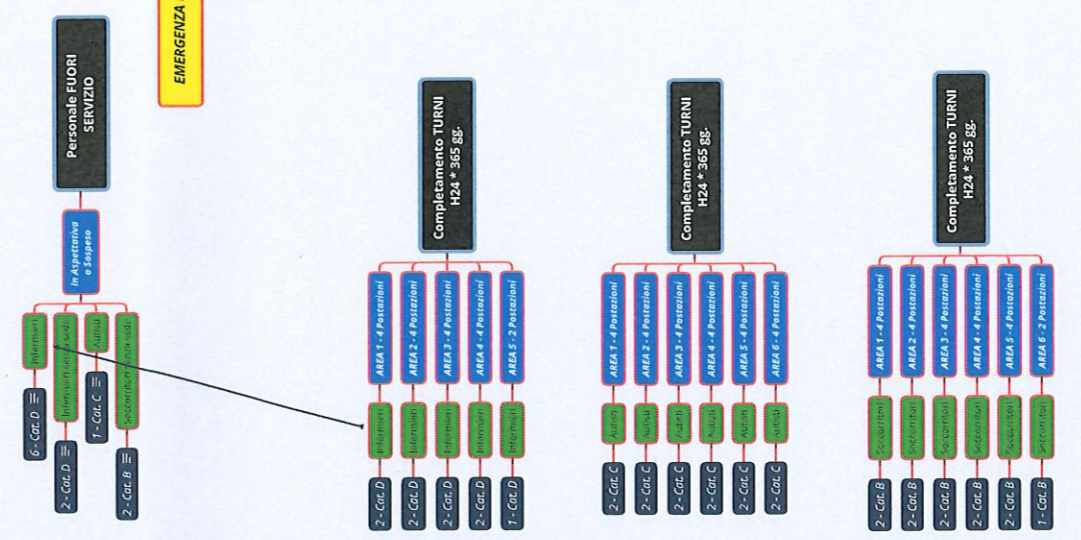


Vito Pizzoferrato
Vito Pizzoferrato
 DIRETTORE GENERALE

Vito Pizzoferrato
VITO PIZZOFERRATO
 SAN RAFFAELE ASL FS - FS



EMERGENZA URGENZA

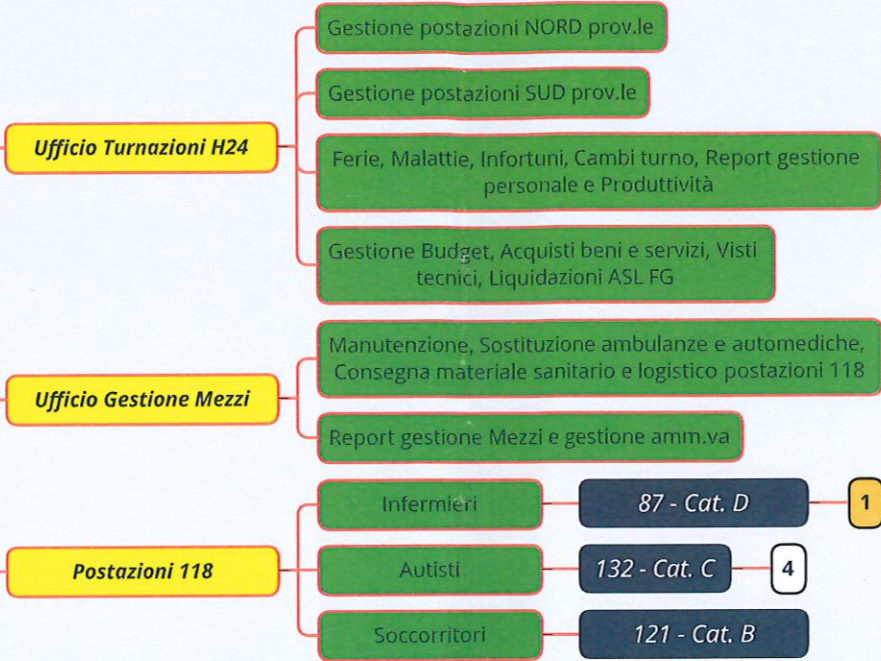




SANITASERVICE ASL G.S.r.l.
 Via... Massimo Russo
Vito Piazzolla
 DIRETTORE GENERALE

**Emergenza / Urgenza
U.D.T.**

Servizio Trasporto 118



2 Coord. Amm.vo - Cat. D
1 Ass. Amm.vo - Cat. C
1 Coad. Amm.vo - Cat. B1

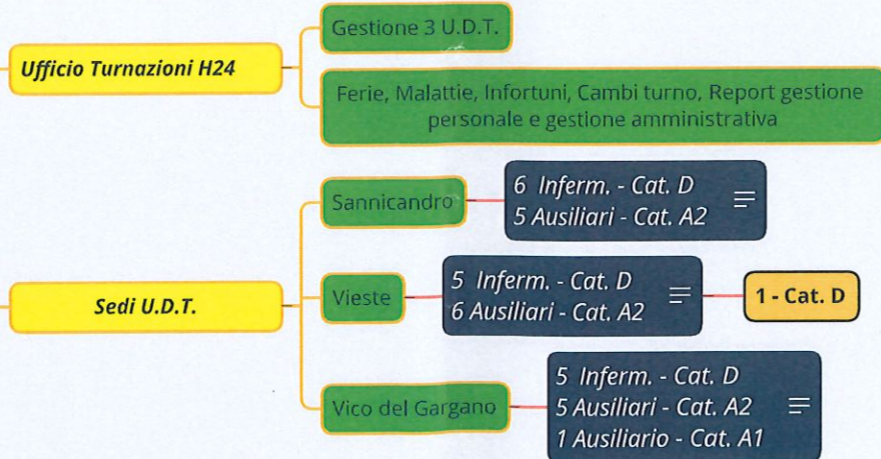
1 - Cat. C

1 Ass. Amm.vo - Cat. C1
1 Coad. Amm.vo - Cat. B

1 Coord. Infermiere - Cat. D

1 Responsabile U.O. - Cat. E

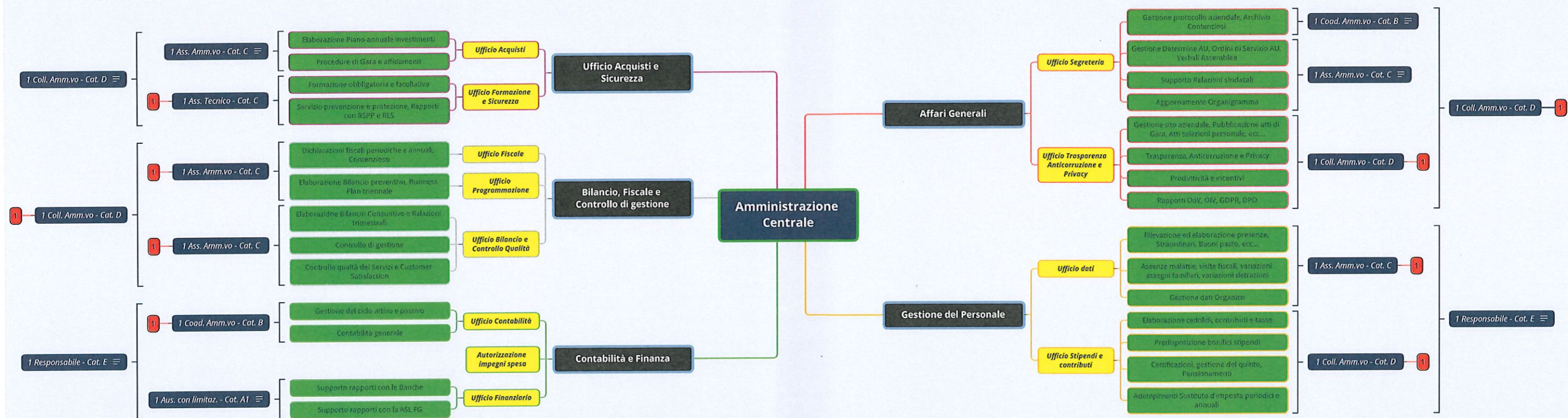
Servizio U.D.T.



1 Coll. Amm.vo - Cat. D

SANITSERVICE ASL FG s.r.l.
U.O. U.D.T. Massimo Russo

Vito Piazzolla
Vito Piazzolla
DIRETTORE GENERALE



SANITÄSERVICE ASL FG s.r.l.
 19/07/2023 Massimo Russo

Vito Piazzolla
 Vito Piazzolla
 DIRETTORE GENERALE